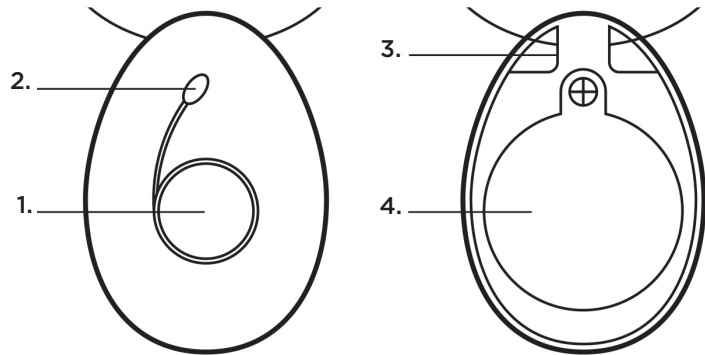


# Fallsensor mit Alarmtaste für Genius



- 1. Alarmknopf
- 2. LED-Anzeige

- 3. Kordelbefestigung
- 4. Batteriefach

## Inbetriebnahme

**Schritt 1:** Setzen Sie die beigelegte Batterie in den Fallsensor ein.

**Schritt 2:** Drücken Sie am Genius die gelb umrandete Taste für ca. 3 Sekunden, bis diese blinkt.

**Schritt 3:** Drücken Sie am Fallsensor den Alarmknopf, bis der Genius einen Bestätigungston abgibt.

**Schritt 4:** Drücken Sie nochmals kurz die gelb umrandete Taste, bis sie nicht mehr blinkt. Der Fallsensor ist nun mit dem Genius verbunden.

**Schritt 5:** Testen Sie den Fallsensor und alle anderen angeschlossenen

Handsender wie z. B. Notrufarmbänder oder Alarmtasten mit einem Probealarm.

## Reichweite testen

Lösen Sie von verschiedenen Standorten in Ihrem Haus bzw. in Ihrer Wohnung einen Probealarm aus, um die Reichweite des Fallsensors zu testen. Diese beträgt ca. 150 Meter zum Genius. Drücken Sie dazu für ca. 2 Sekunden den Alarmknopf, bis die LED-Anzeige rot aufleuchtet und der Genius einen Alarm auslöst.

**Tipp:** Es wird ein richtiger Alarm ausgelöst. Informieren Sie idealerweise Ihre Kontakte im Vorfeld über den Probealarm.

## Alarm auslösen

Drücken Sie den Alarmknopf des Fallsensors für 2 Sekunden. Die LED-Anzeige leuchtet rot, und der Alarm wird ausgelöst. Bei einem Sturz löst der Fallsensor automatisch einen Alarm aus. Ein ausgelöster Alarm kann nicht mehr gestoppt werden.

Es fallen keine zusätzlichen Kosten für Gespräche oder ausgelöste Alarme an.

## Batterielaufzeit

Die Lebensdauer der Batterie beträgt ca. 2 Jahre. Sobald die Batterie des Fallsensors leer ist, löst der Genius einen technischen Alarm aus.

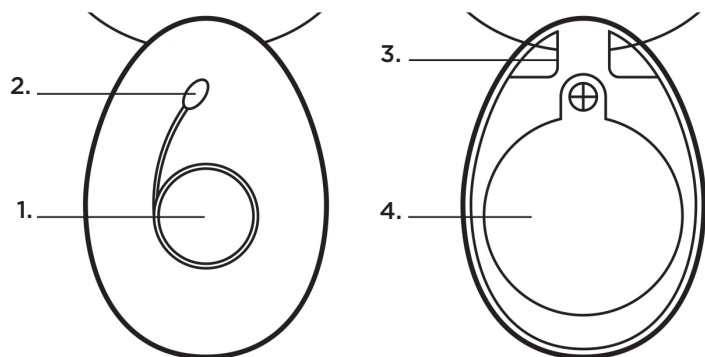
## Hinweis

Der Fallsensor mit Alarmtaste ist spritzwasserfest und muss über der Kleidung um den Hals getragen werden. Dazu darf ausschliesslich die beigelegte Kordel verwendet werden. Aus funktionalen Gründen ist es zudem nicht erlaubt, einen Knoten in die Kordel zu machen.

## Im Fall der Fälle bereit

Testen Sie Ihren Fallsensor mit Alarmtaste und die anderen bestehenden Handsender auch nach der Inbetriebnahme regelmässig. So reagieren Sie im Ernstfall automatisch richtig.

# Détecteur de chute avec bouton d'alarme pour Genius



1. Bouton d'alarme  
2. Affichage LED

3. Fixation cordon  
4. Logement batterie

## Mise en service

**Etape 1:** insérez la batterie fournie dans le détecteur de chute.

**Etape 2:** appuyez sur la touche entourée de jaune du Genius pendant env. 3 secondes, jusqu'à ce qu'elle clignote.

**Etape 3:** appuyez sur le bouton d'alarme du détecteur de chute jusqu'à ce que le Genius émette un bip de confirmation.

**Etape 4:** appuyez encore une fois brièvement sur la touche entourée de jaune, jusqu'à ce qu'elle ne clignote plus. Le détecteur de chute est à présent connecté au Genius.

**Etape 5:** testez le détecteur de chutes ainsi que toutes les télécommandes connectées, telles que bracelets d'appel d'urgence ou boutons d'alarme, en déclenchant une alarme d'essai.

## Tester la portée

Déclenchez une alarme d'essai à différents endroits de votre domicile afin de tester la portée du détecteur de chute. Cette portée est d'env. 150 m jusqu'au Genius. Pour cela, appuyez env. 2 secondes sur le bouton d'alarme, jusqu'à ce que l'affichage LED s'allume en rouge.

**Conseil:** cet essai déclenche une véritable alarme. Il est donc recommandé d'avertir au préalable vos contacts de l'essai.

## Déclenchement de l'alarme

Si vous appuyez sur le bouton d'alarme pendant env. 2 secondes, l'affichage LED s'allume en rouge et une alarme est déclenchée. En cas de chute, le détecteur de chute déclenche automatiquement une alarme. Elle ne peut plus être arrêtée.

Il n'y a pas de surcoût pour les conversations ou les alarmes déclenchées.

## Autonomie de la batterie

La durée de vie de la batterie est d'env. 2 ans. Dès que la batterie du détecteur de chute est vide, le Genius déclenche une alarme technique.

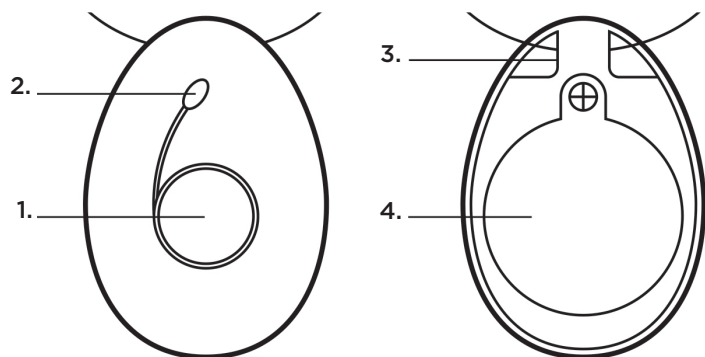
## Remarque

Le détecteur de chute avec bouton d'alarme est étanche aux éclaboussures et doit être porté autour du cou, au-dessus des vêtements. A cet effet, veuillez utiliser exclusivement le cordon fourni. Pour des raisons liées au bon fonctionnement, il est déconseillé de faire des nœuds avec le cordon.

## Toujours prêt en toute situation

Testez régulièrement le détecteur de chute avec bouton d'alarme et les télécommandes existantes, même après la mise en service. Ainsi, vous aurez automatiquement la bonne réaction en cas d'urgence.

# Sensore di caduta con pulsante di allarme per Genius



1. Tasto di allarme  
2. Spia LED

3. Fissaggio del cordino  
4. Vano batterie

## Messa in funzione

**Fase 1:** inserire la batteria fornita in dotazione nel sensore di caduta.

**Fase 2:** premere per circa 3 secondi il tasto con il contorno giallo del Genius, sino a quando lampeggia.

**Fase 3:** premere il tasto di allarme del sensore di caduta sino a quando il Genius emette un segnale acustico di conferma.

**Fase 4:** premere di nuovo brevemente il tasto con il contorno giallo del Genius, sino a quando non lampeggia più. A questo punto il sensore di caduta è connesso al Genius.

**Fase 5:** testare il sensore di caduta e tutti gli altri trasmettitori collegati,

come ad es. braccialetti salvavita e pulsanti di allarme, con un allarme di prova.

## Controllo della portata

Si consiglia di inviare un allarme di prova da vari punti della propria casa o appartamento per verificare la portata del sensore di caduta, che normalmente copre circa 150 metri dal Genius. Per effettuare il controllo premere per circa 2 secondi il tasto di allarme sino a quando la spia LED diventa di colore rosso.

**Suggerimento:** questa operazione invierà un vero e proprio allarme. Vi consigliamo quindi di avvisare anticipatamente i vostri contatti che state effettuando una prova.

## Invio dell'allarme

Mantenendo premuto il tasto di allarme per circa 2 secondi, la spia LED diventa di colore rosso e viene inviato l'allarme. In caso di caduta, l'apposito sensore invia automaticamente un allarme. Una volta inviato, l'allarme non può più essere annullato.

Non sono previsti costi aggiuntivi per le telefonate o per gli allarmi lanciati.

## Autonomia della batteria

La batteria ha un'autonomia di circa 2 anni. Quando la batteria del sensore di caduta è scarica, nel Genius scatta un allarme tecnico.

## Nota

Il sensore di caduta con sensore di caduta è resistente agli spruzzi d'acqua e deve essere indossato intorno al collo sopra ai vestiti. Per farlo è sufficiente utilizzare il cordino fornito in dotazione. Si ricorda che per motivi funzionali non è consentito fare un nodo al cordino.

## Sempre pronti per ogni evenienza

Controllare periodicamente il funzionamento del sensore di caduta con pulsante di allarme e degli altri trasmettitori già esistenti anche dopo la messa in funzione. In questo modo quando serve si avrà la certezza che il dispositivo funzioni correttamente in modo automatico.